



 **TEREX** | DEMAG

AC 200-1 | All Terrain Crane 225 t Kaldırma Kapasitesi



500 Ton'a Kadar Kiralık Vinçler

**AGIR NAKLIYAT, KULE VINC, FORKLIFT
PLATFORM KIRALAMA HİZMETİ**

www.sedefvinc.com

İÇİNDEKİLER

	Sayfa	
OZELLİKLER		
Arac Ölçüleri	2	1
Ağırlık Ölçüleri	3	
Ana Bom		
Çalışma Alanı	4	2
Kaldırma Kapasitesi	5	
Jib Bom (Ana Bom Uzatma Bomu)		
Çalışma Alanı	9	3
Kaldırma Kapasitesi	10	
Çalışma Alanı	14	
NOT		

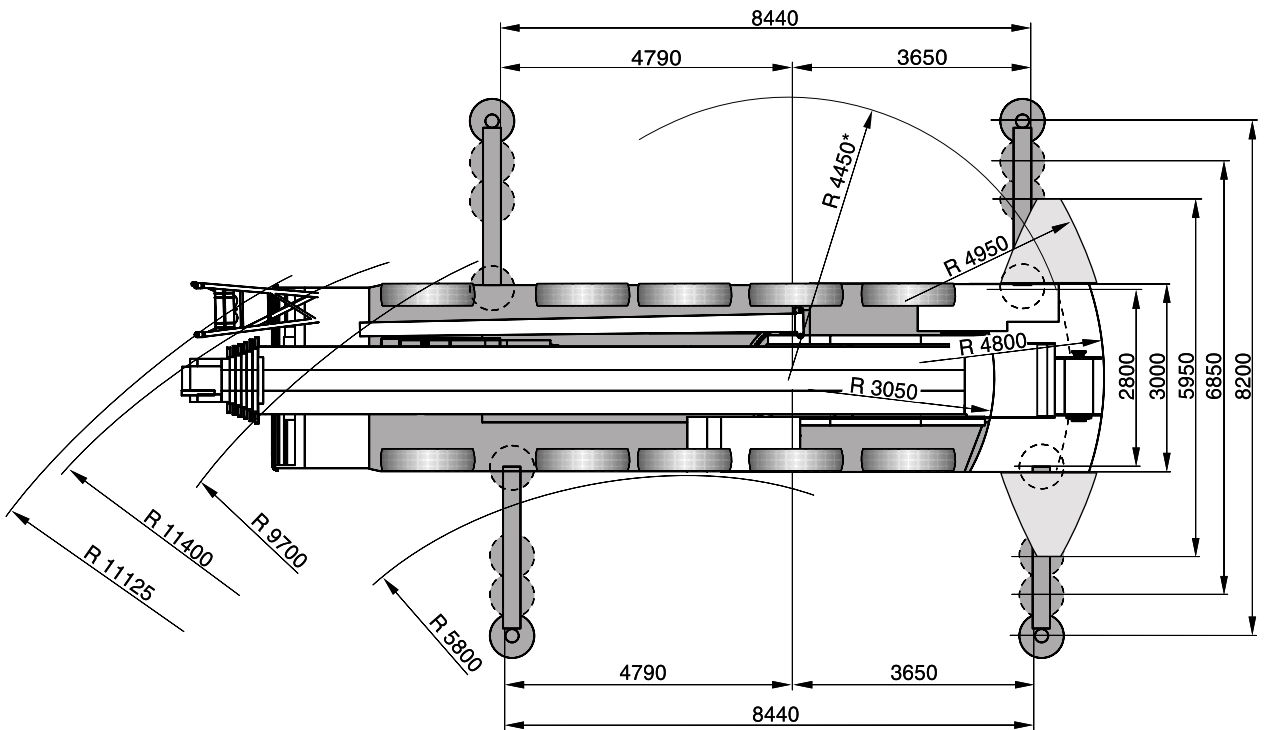
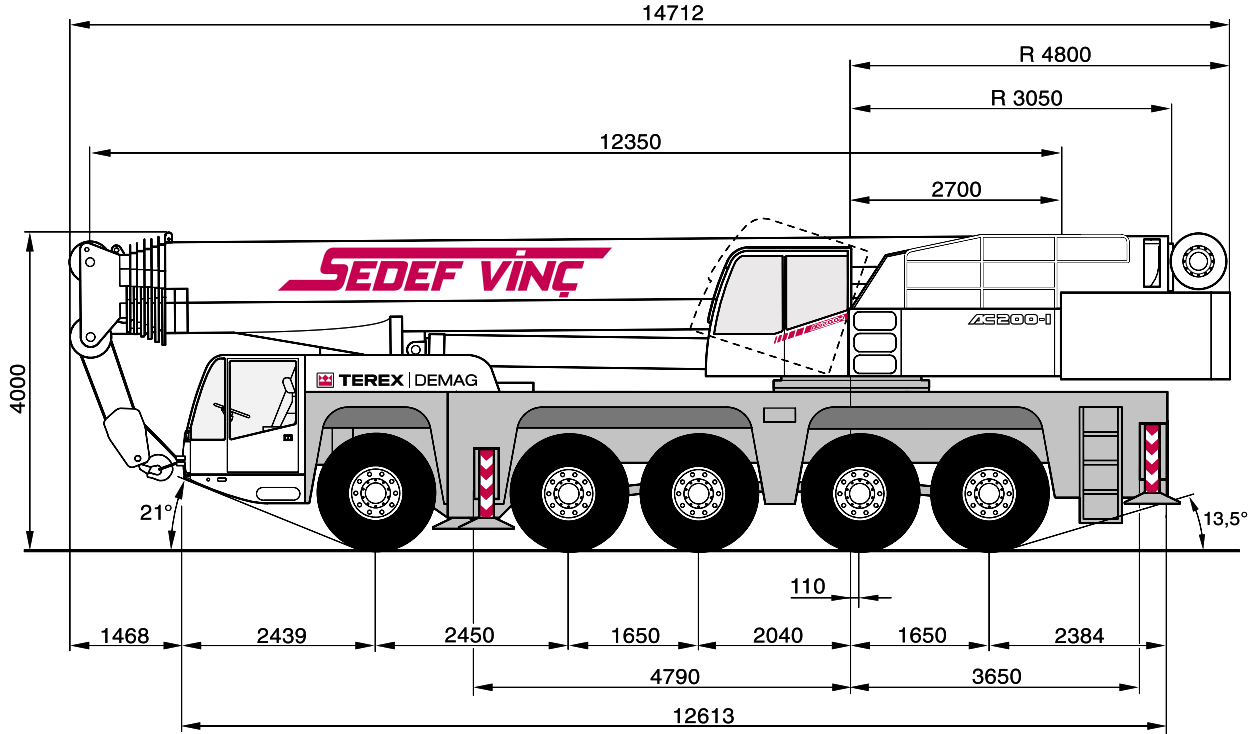
AC 200-1

 **TEREX** | DEMAG

SEDEF VINÇ

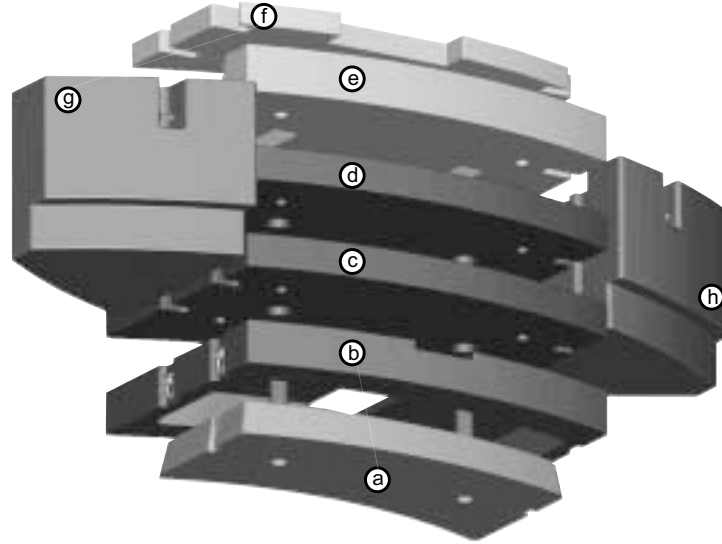
ARAC OLCULERİ

AC 200-1



AGIRLIK OLCULERI

1



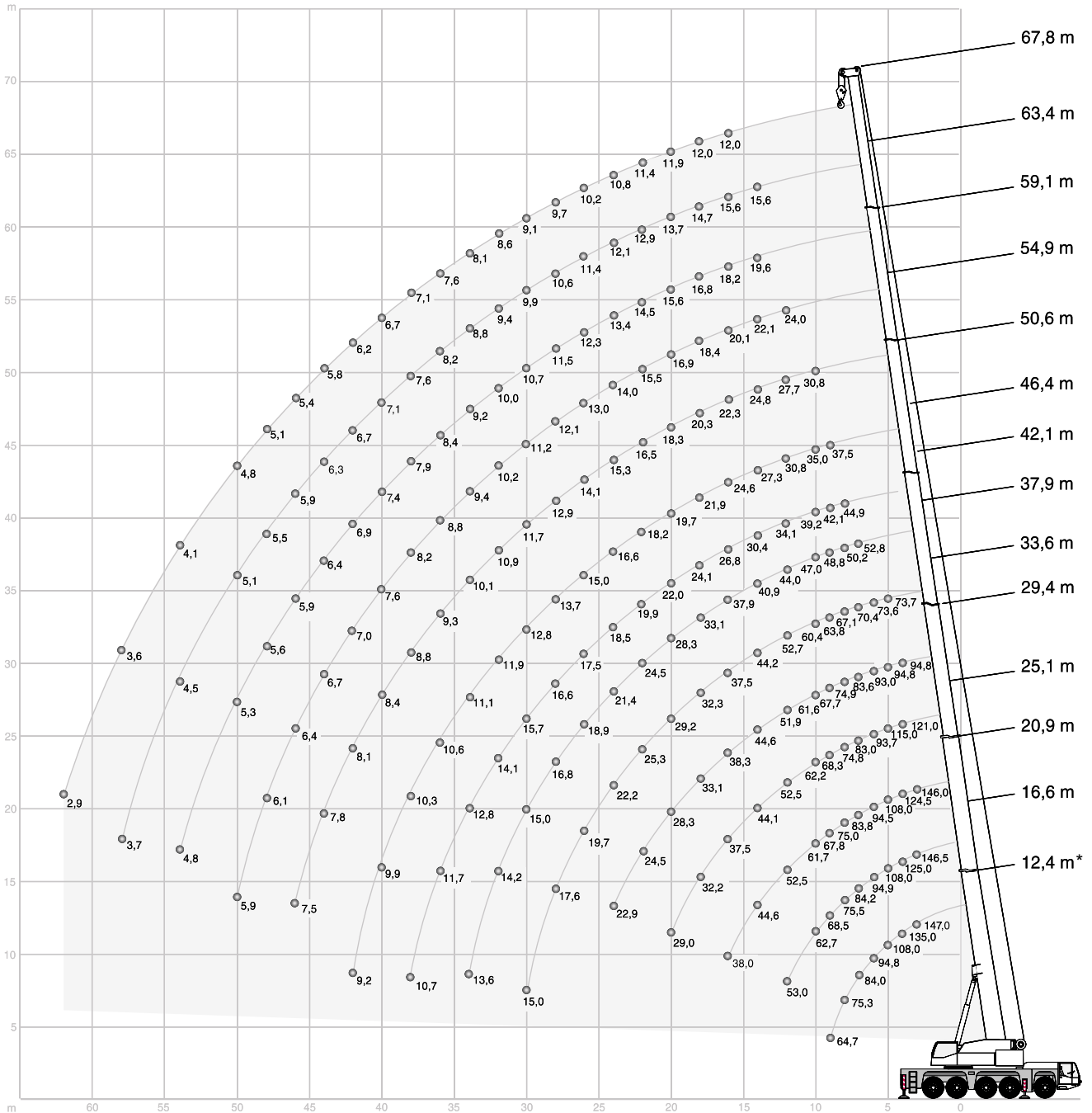
	Ⓐ 5,7 t	Ⓑ 7,3 t	Ⓒ 9,0 t	Ⓓ 9,0 t	Ⓔ 9,1 t	Ⓕ 3,2 t	Ⓖ 12,8 t	Ⓗ 12,8 t
8,9 t	X					X		
13,0 t	X	X						
14,8 t	X		X					
16,3 t	X	X				X		
18,0 t	X		X			X		
22,1 t	X	X	X					
25,3 t	X	X	X			X		
31,1 t	X	X	X	X				
34,4 t	X	X	X	X		X		
40,2 t	X	X	X	X	X			
43,4 t	X	X	X	X	X	X		
59,9 t	X	X	X	X		X	X	X
69,0 t	X	X	X	X	X	X	X	X

AC 200-1

TEREX | DEMAG

SEDEF VINÇ

HA CALISMA DIAGRAMI



HA ANA BOM KALDIRMA KAPASİTESİ

69 t

360°

DIN/ISO

Radius	ANA BOM															Radius	
	m	12,4*	12,4	16,6	20,9	25,1	29,4	33,6	37,9	42,1	46,4	50,6	54,9	59,1	63,4		67,8
m	t	t	t	t	t	t	t	t	t	t	t	t	t	t	t	t	m
	200,0**	-	-	-	-	-	-	-	-	-	-	-	-	-	-	-	
3	147,0	147,0	146,5	146,0	121,0	-	-	-	-	-	-	-	-	-	-	-	3
3,5	146,5	135,0	135,5	134,5	121,0	-	-	-	-	-	-	-	-	-	-	-	3,5
4	136,0	125,0	125,0	124,5	121,0	94,8	-	-	-	-	-	-	-	-	-	-	4
4,5	127,0	116,0	116,0	116,0	115,0	94,8	-	-	-	-	-	-	-	-	-	-	4,5
5	119,0	108,0	108,0	108,0	107,0	94,8	73,7	-	-	-	-	-	-	-	-	-	5
6	104,5	94,8	94,9	94,5	93,7	93,0	73,6	-	-	-	-	-	-	-	-	-	6
7	92,2	84,0	84,2	83,8	83,0	83,6	70,4	52,8	-	-	-	-	-	-	-	-	7
8	79,7	75,3	75,5	75,0	74,8	74,9	67,1	50,8	44,9	-	-	-	-	-	-	-	8
9	64,7	64,7	68,5	67,8	68,3	67,7	63,8	48,8	42,1	37,5	-	-	-	-	-	-	9
10	-	-	62,7	61,7	62,2	61,6	60,4	47,0	39,2	35,0	30,8	-	-	-	-	-	10
12	-	-	53,0	52,5	52,5	51,9	52,7	44,0	34,1	30,8	27,7	24,0	-	-	-	-	12
14	-	-	-	44,6	44,1	44,6	44,2	40,9	30,4	27,3	24,8	22,1	19,6	15,6	-	-	14
16	-	-	-	38,0	37,5	38,3	37,5	37,9	26,8	24,6	22,3	20,1	18,2	15,6	12,0	-	16
18	-	-	-	-	32,2	33,1	32,3	33,1	24,1	21,9	20,3	18,4	16,8	14,7	12,0	-	18
20	-	-	-	-	29,0	28,3	29,2	28,3	22,0	19,7	18,3	16,9	15,6	13,7	11,9	-	20
22	-	-	-	-	-	24,5	25,3	24,5	19,9	18,2	16,5	15,5	14,5	12,9	11,4	-	22
24	-	-	-	-	-	22,9	22,2	21,4	18,5	16,6	15,3	14,0	13,4	12,1	10,8	-	24
26	-	-	-	-	-	-	19,7	18,9	17,5	15,0	14,1	13,0	12,3	11,4	10,2	-	26
28	-	-	-	-	-	-	17,6	16,8	16,6	13,7	12,9	12,1	11,5	10,6	9,7	-	28
30	-	-	-	-	-	-	15,0	15,0	15,7	12,8	11,7	11,2	10,7	9,9	9,1	-	30
32	-	-	-	-	-	-	-	14,2	14,1	11,9	10,9	10,2	10,0	9,4	8,6	-	32
34	-	-	-	-	-	-	-	13,6	12,8	11,1	10,1	9,4	9,2	8,8	8,1	-	34
36	-	-	-	-	-	-	-	-	11,7	10,6	9,4	8,8	8,4	8,2	7,6	-	36
38	-	-	-	-	-	-	-	-	10,7	10,3	8,8	8,2	7,9	7,6	7,1	-	38
40	-	-	-	-	-	-	-	-	-	9,9	8,4	7,6	7,4	7,1	6,7	-	40
42	-	-	-	-	-	-	-	-	-	9,2	8,1	7,0	6,9	6,7	6,2	-	42
44	-	-	-	-	-	-	-	-	-	-	7,8	6,7	6,4	6,3	5,8	-	44
46	-	-	-	-	-	-	-	-	-	-	7,5	6,4	5,9	5,9	5,4	-	46
48	-	-	-	-	-	-	-	-	-	-	-	6,1	5,6	5,5	5,1	-	48
50	-	-	-	-	-	-	-	-	-	-	-	5,9	5,3	5,1	4,8	-	50
54	-	-	-	-	-	-	-	-	-	-	-	-	4,8	4,5	4,1	-	54
58	-	-	-	-	-	-	-	-	-	-	-	-	-	3,7	3,6	-	58
62	-	-	-	-	-	-	-	-	-	-	-	-	-	-	2,9	-	62
66	-	-	-	-	-	-	-	-	-	-	-	-	-	-	-	-	66

Acıklama

* sadece arkadan çalışma

** özel 5 makaralı kanca ile

AC 200-1

 **TEREX** | DEMAG



HA ANA BOM KALDIRMA KAPASİTESİ 43,3 TON

 43,4 t

 360°

DIN/ISO

Radius	ANA BOM														Radius		
	m	12,4	16,6	20,9	25,1	29,4	33,6	37,9	42,1	46,4	50,6	54,9	59,1	63,4		67,8	m
3		144,5	144,5	143,5	121,0	-	-	-	-	-	-	-	-	-	-	-	3
3,5		132,5	132,5	132,0	121,0	-	-	-	-	-	-	-	-	-	-	-	3,5
4		122,0	122,0	121,5	121,0	94,8	-	-	-	-	-	-	-	-	-	-	4
4,5		113,0	113,0	112,5	112,0	94,8	-	-	-	-	-	-	-	-	-	-	4,5
5		105,0	105,0	104,5	104,0	94,8	73,7	-	-	-	-	-	-	-	-	-	5
6		91,9	92,0	91,6	90,9	91,5	73,6	-	-	-	-	-	-	-	-	-	6
7		81,5	81,7	81,2	81,7	81,1	70,4	52,8	-	-	-	-	-	-	-	-	7
8		72,9	73,3	72,7	73,2	72,6	67,1	50,8	44,9	-	-	-	-	-	-	-	8
9		63,7	64,9	64,8	64,3	63,4	63,8	48,8	42,1	37,5	-	-	-	-	-	-	9
10		-	57,2	57,2	56,6	56,8	56,7	47,0	39,2	35,0	30,8	-	-	-	-	-	10
12		-	44,7	44,5	45,2	45,0	43,9	44,0	34,1	30,8	27,7	24,0	-	-	-	-	12
14		-	-	35,9	35,7	36,0	36,0	35,0	30,4	27,3	24,8	22,1	19,6	15,6	-	-	14
16		-	-	29,1	29,9	29,8	29,1	28,2	26,8	24,6	22,3	20,1	18,2	15,6	12,0	-	16
18		-	-	-	25,2	24,9	24,2	23,3	22,7	21,9	20,3	18,4	16,8	14,7	12,0	-	18
20		-	-	-	21,5	21,1	20,5	20,0	20,4	18,7	18,3	16,9	15,6	13,7	11,9	-	20
22		-	-	-	-	18,2	17,6	18,2	17,5	16,5	15,9	15,5	14,5	12,9	11,4	-	22
24		-	-	-	-	15,9	15,9	15,9	15,1	14,8	14,2	13,9	13,4	12,1	10,8	-	24
26		-	-	-	-	-	14,6	14,0	13,2	13,5	12,5	12,2	12,3	11,4	10,2	-	26
28		-	-	-	-	-	13,0	12,4	12,2	11,9	11,7	11,2	10,7	10,6	9,7	-	28
30		-	-	-	-	-	11,6	11,0	11,3	10,5	10,7	9,8	9,9	9,8	9,1	-	30
32		-	-	-	-	-	-	10,1	10,1	9,7	9,4	8,9	9,1	8,5	8,5	-	32
34		-	-	-	-	-	-	-	9,6	9,1	9,1	8,4	8,2	8,0	7,4	7,4	34
36		-	-	-	-	-	-	-	-	8,1	8,2	7,8	7,5	7,0	6,5	6,5	36
38		-	-	-	-	-	-	-	-	7,3	7,3	7,1	6,7	6,2	5,7	5,6	38
40		-	-	-	-	-	-	-	-	-	6,6	6,4	5,9	5,4	4,9	4,9	40
42		-	-	-	-	-	-	-	-	-	6,0	5,7	5,3	4,8	4,3	4,2	42
44		-	-	-	-	-	-	-	-	-	-	5,1	4,7	4,2	3,7	3,6	44
46		-	-	-	-	-	-	-	-	-	-	4,6	4,2	3,6	3,1	3,1	46
48		-	-	-	-	-	-	-	-	-	-	-	3,7	3,2	2,7	2,6	48
50		-	-	-	-	-	-	-	-	-	-	-	3,3	2,7	2,2	2,2	50
54		-	-	-	-	-	-	-	-	-	-	-	-	2,5	1,5	1,4	54

2

HA ANA BOM KALDIRMA KAPASİTESİ 16,3 TON VE 8,9 TON

16,3 t

360°

DIN/ISO

Radius	ANA BOM														Radius	
	m	12,4	16,6	20,9	25,1	29,4	33,6	37,9	42,1	46,4	50,6	54,9	59,1	63,4		67,8
m	t	t	t	t	t	t	t	t	t	t	t	t	t	t	t	m
3	140,5	140,5	140,0	121,0	-	-	-	-	-	-	-	-	-	-	-	3
3,5	128,5	128,5	128,0	121,0	-	-	-	-	-	-	-	-	-	-	-	3,5
4	118,0	118,0	117,5	117,0	94,8	-	-	-	-	-	-	-	-	-	-	4
4,5	109,0	109,5	109,0	108,0	94,8	-	-	-	-	-	-	-	-	-	-	4,5
5	101,5	101,5	101,0	100,5	94,8	73,7	-	-	-	-	-	-	-	-	-	5
6	85,1	86,3	84,9	80,9	73,0	69,4	-	-	-	-	-	-	-	-	-	6
7	70,7	71,9	69,8	64,9	61,3	55,9	52,8	-	-	-	-	-	-	-	-	7
8	55,4	57,4	58,0	54,9	50,5	49,3	45,1	41,8	-	-	-	-	-	-	-	8
9	43,7	46,1	46,7	46,1	45,1	41,6	37,9	35,5	33,8	-	-	-	-	-	-	9
10	-	37,8	38,3	39,7	38,5	35,6	33,1	31,6	29,1	27,8	-	-	-	-	-	10
12	-	26,8	28,4	28,6	28,2	27,0	27,0	25,1	23,7	22,1	21,5	-	-	-	-	12
14	-	-	21,6	21,7	22,0	22,2	21,4	20,8	19,8	19,0	18,2	17,3	15,6	-	-	14
16	-	-	17,0	17,7	18,0	17,5	17,8	17,2	17,1	16,3	15,2	14,1	13,0	12,0	-	16
18	-	-	-	14,7	14,7	14,6	14,6	14,6	14,3	13,6	12,7	11,7	10,6	10,3	-	18
20	-	-	-	12,3	12,3	12,5	12,4	12,1	11,9	11,4	10,6	9,7	8,7	8,4	-	20
22	-	-	-	-	10,6	10,6	10,5	10,2	10,0	9,5	8,9	8,1	7,2	6,9	-	22
24	-	-	-	-	9,1	9,0	8,9	8,7	8,4	7,9	7,4	6,7	5,9	5,7	-	24
26	-	-	-	-	8,0	7,8	7,7	7,4	7,1	6,6	6,1	5,6	4,8	4,5	-	26
28	-	-	-	-	-	6,7	6,6	6,3	6,0	5,5	5,0	4,5	3,8	3,6	-	28
30	-	-	-	-	-	5,8	5,6	5,3	5,1	4,6	4,1	3,6	3,0	2,7	-	30
32	-	-	-	-	-	-	4,9	4,5	4,3	3,8	3,3	2,8	2,2	2,0	-	32
34	-	-	-	-	-	-	-	4,2	3,9	3,6	3,1	2,7	2,1	1,6	1,4	34
36	-	-	-	-	-	-	-	-	3,3	3,0	2,5	2,1	1,5	1,0	-	36
38	-	-	-	-	-	-	-	-	2,8	2,4	2,0	1,5	1,0	-	-	38
40	-	-	-	-	-	-	-	-	-	2,0	1,5	1,1	-	-	-	40
42	-	-	-	-	-	-	-	-	-	1,6	1,1	-	-	-	-	42
44	-	-	-	-	-	-	-	-	-	-	-	-	-	-	-	44

8,9 t

360°

DIN/ISO

Radius	ANA BOM														Radius	
	m	12,4	16,6	20,9	25,1	29,4	33,6	37,9	42,1	46,4	50,6	54,9	59,1	63,4		67,8
m	t	t	t	t	t	t	t	t	t	t	t	t	t	t	t	m
3	139,0	139,0	139,0	121,0	-	-	-	-	-	-	-	-	-	-	-	3
3,5	127,0	127,5	127,0	121,0	-	-	-	-	-	-	-	-	-	-	-	3,5
4	117,0	117,0	116,5	116,0	94,8	-	-	-	-	-	-	-	-	-	-	4
4,5	108,0	108,5	108,0	105,0	94,8	-	-	-	-	-	-	-	-	-	-	4,5
5	99,7	100,0	99,5	91,5	80,8	73,7	-	-	-	-	-	-	-	-	-	5
6	80,2	81,3	75,5	70,1	64,5	58,2	-	-	-	-	-	-	-	-	-	6
7	62,1	63,8	60,8	56,3	51,9	49,4	44,7	-	-	-	-	-	-	-	-	7
8	46,0	48,8	49,2	46,5	44,1	40,2	37,6	35,0	-	-	-	-	-	-	-	8
9	35,7	38,3	40,2	39,5	36,6	33,7	32,4	30,3	28,1	-	-	-	-	-	-	9
10	-	30,7	32,7	32,8	31,0	29,8	28,2	25,9	25,0	24,1	-	-	-	-	-	10
12	-	22,1	23,0	23,1	24,1	22,5	22,2	21,1	20,5	19,4	18,1	-	-	-	-	12
14	-	-	17,2	18,3	18,2	17,9	18,2	17,6	16,7	15,4	14,3	13,1	11,9	-	-	14
16	-	-	14,0	14,4	14,7	14,7	14,6	14,3	13,6	12,5	11,5	10,4	9,3	8,9	-	16
18	-	-	-	11,6	11,9	11,9	11,8	11,5	11,1	10,1	9,2	8,2	7,2	6,9	-	18
20	-	-	-	9,5	9,8	9,8	9,7	9,4	9,1	8,3	7,5	6,5	5,6	5,4	-	20
22	-	-	-	-	8,2	8,1	8,0	7,7	7,4	6,8	6,0	5,2	4,3	4,1	-	22
24	-	-	-	-	6,8	6,7	6,6	6,3	6,0	5,4	4,8	4,0	3,2	2,9	-	24
26	-	-	-	-	-	5,5	5,4	5,1	4,8	4,3	3,9	3,1	2,3	2,0	-	26
28	-	-	-	-	-	4,6	4,5	4,2	3,9	3,4	2,9	2,2	1,5	1,2	-	28
30	-	-	-	-	-	3,8	3,7	3,4	3,1	2,6	2,2	1,5	-	-	-	30
32	-	-	-	-	-	-	3,1	2,7	2,4	1,9	1,5	-	-	-	-	32
34	-	-	-	-	-	-	-	2,5	2,2	1,9	1,4	-	-	-	-	34
36	-	-	-	-	-	-	-	-	1,7	1,4	-	-	-	-	-	36
38	-	-	-	-	-	-	-	-	1,2	-	-	-	-	-	-	38
40	-	-	-	-	-	-	-	-	-	-	-	-	-	-	-	40

AC 200-1

 **TEREX** | DEMAG



HA ANA BOM KALDIRMA KAPASİTESİ 0 TON

 0 t

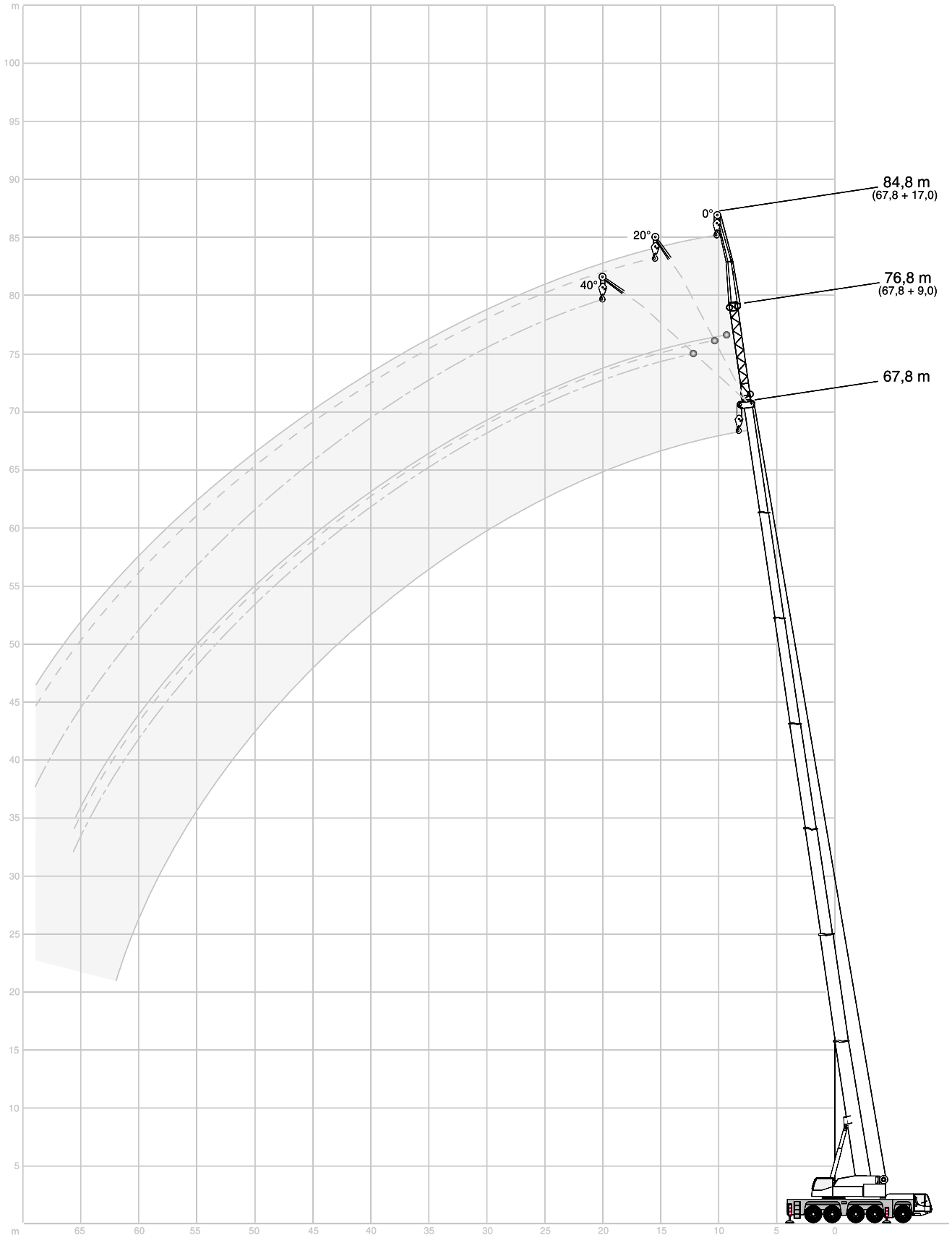
 360°

DIN/ISO

Radius	ANA BOM														Radius
	m	12,4	16,6	20,9	25,1	29,4	33,6	37,9	42,1	46,4	50,6	54,9	58,4	62,7	
m	t	t	t	t	t	t	t	t	t	t	t	t	t	t	m
3	137,5	137,5	137,5	121,0	-	-	-	-	-	-	-	-	-	-	3
3,5	126,0	126,0	125,5	116,0	-	-	-	-	-	-	-	-	-	-	3,5
4	115,5	116,0	111,0	94,1	77,2	-	-	-	-	-	-	-	-	-	4
4,5	105,0	105,0	91,7	76,7	69,0	-	-	-	-	-	-	-	-	-	4,5
5	92,5	86,8	75,5	68,4	58,9	54,1	-	-	-	-	-	-	-	-	5
6	64,4	64,6	57,3	52,7	47,0	42,1	-	-	-	-	-	-	-	-	6
7	43,1	46,0	45,3	41,3	36,9	35,2	32,3	-	-	-	-	-	-	-	7
8	30,6	33,3	35,6	33,3	31,6	29,2	27,7	26,0	-	-	-	-	-	-	8
9	23,0	25,3	27,3	27,4	27,0	24,9	24,1	22,2	20,5	-	-	-	-	-	9
10	-	20,9	21,8	23,0	23,0	22,2	20,8	19,1	17,5	15,7	-	-	-	-	10
12	-	14,2	15,6	16,1	16,5	16,4	15,6	14,4	13,2	11,8	10,5	10,2	-	-	12
14	-	-	11,4	11,8	12,2	12,1	12,0	11,1	10,2	9,0	7,9	7,7	6,5	-	14
16	-	-	8,5	8,9	9,2	9,2	9,1	8,8	7,9	6,9	6,0	5,8	4,7	-	16
18	-	-	-	6,9	7,2	7,1	7,1	6,8	6,2	5,3	4,5	4,4	3,4	-	18
20	-	-	-	5,4	5,7	5,6	5,6	5,3	4,9	4,0	3,2	3,2	2,2	-	20
22	-	-	-	-	4,6	4,5	4,4	4,2	3,8	3,0	2,3	2,2	1,3	-	22
24	-	-	-	-	3,7	3,6	3,5	3,3	2,9	2,1	1,4	1,4	-	-	24
26	-	-	-	-	-	2,9	2,8	2,5	2,2	1,4	-	-	-	-	26
28	-	-	-	-	-	2,2	2,1	1,8	1,5	-	-	-	-	-	28
30	-	-	-	-	-	1,6	1,5	1,2	-	-	-	-	-	-	30
32	-	-	-	-	-	-	1,0	-	-	-	-	-	-	-	32

2

HAV JIB BOM CALISMA DIAGRAMI 84,4 METRE



HAV JIB BOM KALDIRMA DIAGRAMI 69 TON

69 t							360°		DIN/ISO			
12,4 m ANA BOM							33,6 m ANA BOM					
JIB BOM							JIB BOM					
Radius	9,0 m			17,0 m			Radius	9,0 m			17,0 m	
	0°	20°	40°	0°	20°	40°		0°	20°	40°	0°	20°
m	t	t	t	t	t	t	m	t	t	t	t	t
3	19,7	-	-	15,0	-	-	7	19,6	-	-	-	-
3,5	19,7	-	-	14,8	-	-	8	19,1	-	-	10,5	-
4	19,7	-	-	14,6	-	-	9	18,3	-	-	10,4	-
4,5	19,7	-	-	14,3	-	-	10	17,2	13,3	-	10,2	-
5	19,6	15,5	-	14,0	-	-	12	15,3	12,5	9,5	9,8	-
6	19,5	14,3	-	13,5	-	-	14	13,8	11,7	9,1	9,4	7,9
7	19,1	13,3	10,3	12,8	-	-	16	12,3	11,0	8,8	8,9	7,5
8	17,5	12,5	9,8	12,2	-	-	18	11,2	10,3	8,5	8,5	7,2
9	16,0	11,7	9,4	11,5	9,6	-	20	10,3	9,6	8,3	8,1	6,9
10	14,4	11,0	9,1	10,9	9,2	-	22	9,4	9,0	8,0	7,6	6,6
12	12,3	9,9	8,5	9,9	8,4	-	24	8,6	8,3	7,8	7,2	6,2
14	10,6	9,0	8,0	9,0	7,8	6,9	26	8,0	7,7	7,5	6,7	5,9
16	9,4	8,3	-	8,2	7,3	6,5	28	7,5	7,3	7,2	6,3	5,6
18	8,2	-	-	7,6	6,8	6,2	30	7,0	6,8	6,8	5,8	5,4
20	-	-	-	7,0	6,4	6,0	32	6,5	6,4	6,4	5,5	5,1
22	-	-	-	6,5	6,1	5,9	34	6,1	6,0	-	5,2	4,8
24	-	-	-	6,2	5,9	-	36	5,8	5,7	-	4,9	4,6
26	-	-	-	-	-	-	38	5,5	5,4	-	4,5	4,4
28	-	-	-	-	-	-	40	-	-	-	4,3	4,2
30	-	-	-	-	-	-	42	-	-	-	4,1	4,1
32	-	-	-	-	-	-	44	-	-	-	3,9	3,9
34	-	-	-	-	-	-	46	-	-	-	3,7	3,7
36	-	-	-	-	-	-	48	-	-	-	-	-

50,6 m ANA BOM						
JIB BOM						
Radius	9,0 m			17,0 m		
	0°	20°	40°	0°	20°	40°
m	t	t	t	t	t	t
12	15,2	-	-	-	-	-
14	14,0	-	-	8,1	-	-
16	13,0	11,4	-	7,9	-	-
18	12,1	10,8	8,7	7,7	-	-
20	11,3	10,2	8,6	7,5	6,6	-
22	10,5	9,7	8,4	7,2	6,4	-
24	9,7	9,2	8,2	7,0	6,2	5,6
26	8,9	8,7	8,1	6,8	6,0	5,5
28	8,3	8,3	7,9	6,6	5,8	5,4
30	7,8	7,8	7,7	6,4	5,7	5,3
32	7,3	7,3	7,3	6,1	5,5	5,1
34	6,8	6,8	6,8	5,8	5,3	5,0
36	6,3	6,4	6,4	5,5	5,2	4,8
38	5,9	5,9	6,0	5,2	5,0	4,7
40	5,6	5,6	5,6	4,9	4,8	4,6
42	5,2	5,2	5,3	4,6	4,6	4,5
44	4,9	4,9	5,0	4,4	4,4	4,3
46	4,6	4,6	4,7	4,2	4,2	4,2
48	4,3	4,3	-	3,9	4,0	4,0
50	4,1	4,1	-	3,7	3,8	3,8
54	3,7	3,7	-	3,3	3,3	3,4
58	-	-	-	2,9	3,0	-
62	-	-	-	2,6	2,6	-

67,8 m ANA BOM						
JIB BOM						
Radius	9,0 m			17,0 m		
	0°	20°	40°	0°	20°	40°
m	t	t	t	t	t	t
18	7,9	-	-	5,2	-	-
20	7,9	-	-	5,2	-	-
22	7,9	7,9	-	5,2	-	-
24	7,8	7,8	7,8	5,2	-	-
26	7,8	7,7	7,8	5,2	5,1	-
28	7,7	7,5	7,6	5,2	5,1	-
30	7,3	7,3	7,3	5,1	5,0	4,8
32	7,0	7,0	7,0	5,1	4,9	4,8
34	6,6	6,6	6,7	5,0	4,9	4,7
36	6,3	6,3	6,3	4,9	4,8	4,6
38	6,0	6,0	6,0	4,8	4,7	4,6
40	5,6	5,6	5,7	4,7	4,5	4,5
42	5,3	5,3	5,4	4,6	4,4	4,4
44	5,0	5,0	5,1	4,4	4,3	4,3
46	4,6	4,7	4,8	4,2	4,2	4,2
48	4,3	4,4	4,5	3,9	4,0	4,1
50	4,0	4,1	4,1	3,7	3,8	3,9
54	3,5	3,5	3,6	3,2	3,4	3,5
58	3,0	3,0	3,1	2,8	2,9	3,0
62	2,5	2,5	2,5	2,4	2,5	2,6
66	2,0	2,1	-	2,0	2,1	2,2
70	1,4	1,5	-	1,6	1,7	1,8
74	-	-	-	1,1	1,3	-

HAV JIB BOM KALDIRMA DIAGRAMI 43,3 TON

43,4 t

360°

DIN/ISO

12,4 m		ANA BOM					
Radius	JIB BOM						
	9,0 m			17,0 m			
	0°	20°	40°	0°	20°	40°	
m	t	t	t	t	t	t	
3	19,7	-	-	15,0	-	-	
3,5	19,7	-	-	14,8	-	-	
4	19,7	-	-	14,6	-	-	
4,5	19,7	-	-	14,3	-	-	
5	19,6	15,5	-	14,0	-	-	
6	19,5	14,3	-	13,5	-	-	
7	19,1	13,3	10,3	12,8	-	-	
8	17,5	12,5	9,8	12,2	-	-	
9	16,0	11,7	9,4	11,5	9,6	-	
10	14,4	11,0	9,1	10,9	9,2	-	
12	12,3	9,9	8,5	9,9	8,4	-	
14	10,6	9,0	8,0	9,0	7,8	6,9	
16	9,4	8,3	-	8,2	7,3	6,5	
18	8,2	-	-	7,6	6,8	6,2	
20	-	-	-	7,0	6,4	6,0	
22	-	-	-	6,5	6,1	5,9	
24	-	-	-	6,2	5,9	-	
26	-	-	-	-	-	-	
28	-	-	-	-	-	-	
30	-	-	-	-	-	-	
32	-	-	-	-	-	-	
34	-	-	-	-	-	-	
36	-	-	-	-	-	-	

33,6 m		ANA BOM					
Radius	JIB BOM						
	9,0 m			17,0 m			
	0°	20°	40°	0°	20°	40°	
m	t	t	t	t	t	t	
7	19,6	-	-	-	-	-	
8	19,1	-	-	10,5	-	-	
9	18,3	-	-	10,4	-	-	
10	17,2	13,3	-	10,2	-	-	
12	15,3	12,5	9,5	9,8	-	-	
14	13,8	11,7	9,1	9,4	7,9	-	
16	12,3	11,0	8,8	8,9	7,5	-	
18	11,2	10,3	8,5	8,5	7,2	-	
20	10,3	9,6	8,3	8,1	6,9	6,1	
22	9,4	9,0	8,0	7,6	6,6	5,9	
24	8,6	8,3	7,8	7,2	6,2	5,7	
26	8,0	7,7	7,5	6,7	5,9	5,5	
28	7,5	7,3	7,2	6,3	5,6	5,2	
30	7,0	6,8	6,8	5,8	5,4	5,0	
32	6,5	6,4	6,4	5,5	5,1	4,9	
34	6,1	6,0	-	5,2	4,8	4,7	
36	5,8	5,7	-	4,9	4,6	4,5	
38	5,5	5,4	-	4,5	4,4	4,4	
40	-	-	-	4,3	4,2	4,2	
42	-	-	-	4,1	4,1	-	
44	-	-	-	3,9	3,9	-	
46	-	-	-	3,7	3,7	-	
50	-	-	-	-	-	-	

50,6 m		ANA BOM					
Radius	JIB BOM						
	9,0 m			17,0 m			
	0°	20°	40°	0°	20°	40°	
m	t	t	t	t	t	t	
12	15,2	-	-	-	-	-	
14	14,0	-	-	8,1	-	-	
16	13,0	11,4	-	7,9	-	-	
18	12,1	10,8	8,7	7,7	-	-	
20	11,3	10,2	8,6	7,5	6,6	-	
22	10,5	9,7	8,4	7,2	6,4	-	
24	9,7	9,2	8,2	7,0	6,2	5,6	
26	8,9	8,7	8,1	6,8	6,0	5,5	
28	8,3	8,3	7,9	6,6	5,8	5,4	
30	7,8	7,8	7,7	6,4	5,7	5,3	
32	7,3	7,3	7,3	6,1	5,5	5,1	
34	6,8	6,8	6,8	5,8	5,3	5,0	
36	6,3	6,4	6,4	5,5	5,2	4,8	
38	5,9	5,9	6,0	5,2	5,0	4,7	
40	5,6	5,6	5,6	4,9	4,8	4,6	
42	5,2	5,2	5,3	4,6	4,6	4,5	
44	4,9	4,9	5,0	4,4	4,4	4,3	
46	4,5	4,6	4,7	4,2	4,2	4,2	
48	4,0	4,2	-	3,9	4,0	4,0	
50	3,5	3,7	-	3,7	3,8	3,8	
54	2,8	2,8	-	3,0	3,3	3,4	
58	-	-	-	2,3	2,6	-	
62	-	-	-	1,8	1,9	-	

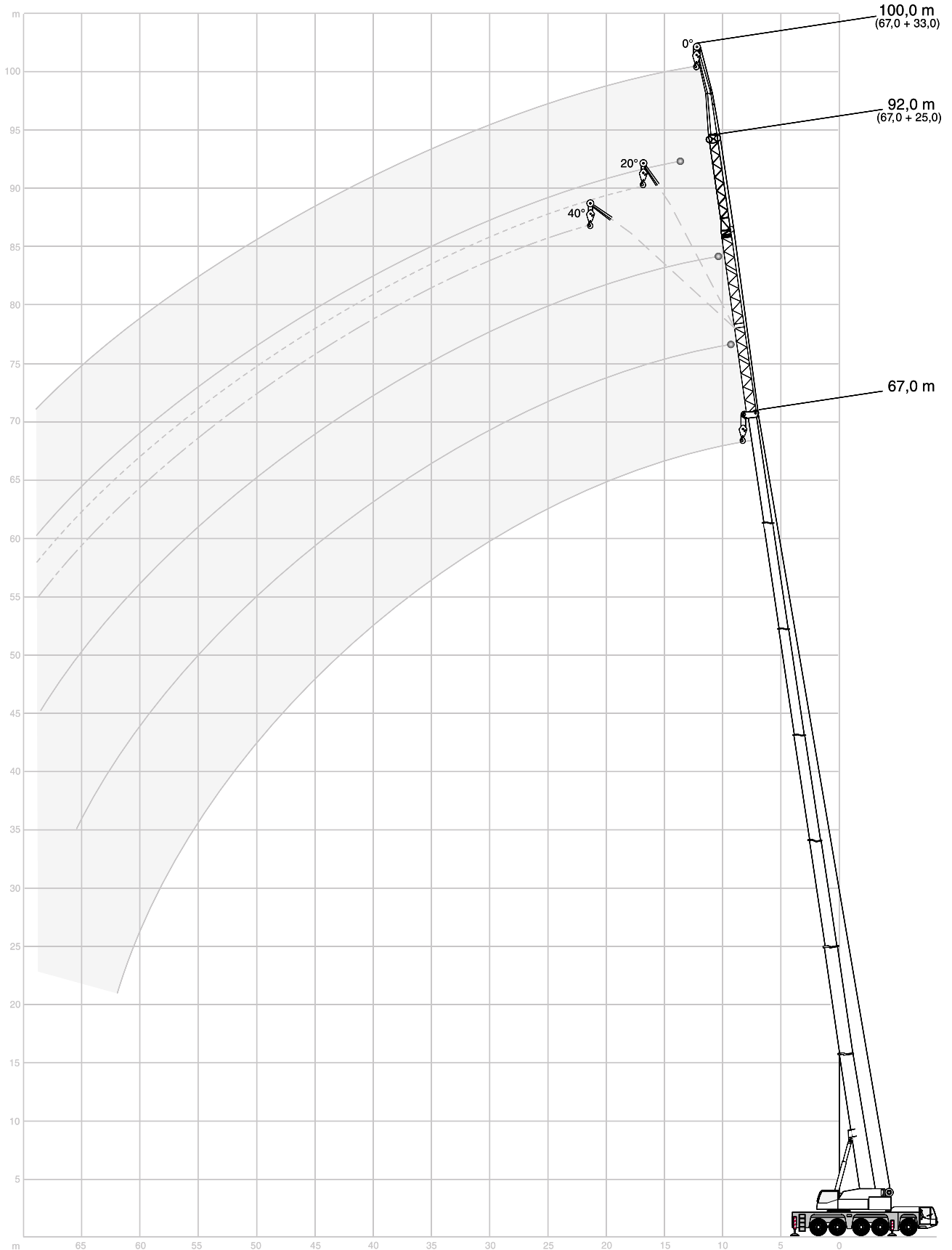
67,8 m		ANA BOM					
Radius	JIB BOM						
	9,0 m			17,0 m			
	0°	20°	40°	0°	20°	40°	
m	t	t	t	t	t	t	
18	7,9	-	-	5,2	-	-	
20	7,9	-	-	5,2	-	-	
22	7,9	7,9	-	5,2	-	-	
24	7,8	7,8	7,8	5,2	-	-	
26	7,8	7,7	7,8	5,2	5,1	-	
28	7,7	7,5	7,6	5,2	5,1	-	
30	7,3	7,3	7,3	5,1	5,0	4,8	
32	7,0	7,0	7,0	5,1	4,9	4,8	
34	6,6	6,6	6,7	5,0	4,9	4,7	
36	6,3	6,3	6,3	4,9	4,8	4,6	
38	5,4	6,0	6,0	4,8	4,7	4,6	
40	4,7	5,2	5,5	4,7	4,5	4,5	
42	4,0	4,5	4,8	4,2	4,4	4,4	
44	3,4	3,8	4,1	3,6	4,3	4,3	
46	2,9	3,3	3,5	3,1	3,8	4,2	
48	2,4	2,7	3,0	2,6	3,3	3,8	
50	1,9	2,3	2,4	2,2	2,8	3,3	
54	1,2	1,4	1,6	1,4	1,9	2,3	
58	-	-	-	-	1,2	1,5	
62	-	-	-	-	-	-	
66	-	-	-	-	-	-	
70	-	-	-	-	-	-	
74	-	-	-	-	-	-	

AC 200-1

 **TEREX** | DEMAG

SEDEF VİNÇ

HAV JIB BOM KALDIRMA DIAGRAMI 100 METRE



3

HAV JIB BOM KALDIRMA DIAGRAMI 69 TON

69 t

360°

DIN/ISO

12,4 m		ANA BOM					
Radius	JIB BOM						
	25,0 m			33,0 m			
	0°	20°	40°	0°	20°	40°	
m	t	t	t	t	t	t	
5	12,3	-	-	-	-	-	
6	12,0	-	-	-	-	-	
7	11,4	-	-	9,3	-	-	
8	10,9	-	-	8,8	-	-	
9	10,3	-	-	8,3	-	-	
10	9,8	-	-	7,9	-	-	
12	8,8	7,8	-	7,1	-	-	
14	7,8	7,0	-	6,4	5,9	-	
16	7,2	6,5	6,0	5,7	5,4	-	
18	6,5	5,9	5,5	5,1	4,9	4,7	
20	5,8	5,5	5,2	4,7	4,5	4,3	
22	5,4	5,1	4,9	4,3	4,1	4,0	
24	5,0	4,7	4,6	3,9	3,8	3,7	
26	4,7	4,5	4,3	3,6	3,5	3,5	
28	4,3	4,2	4,2	3,3	3,3	3,2	
30	4,1	4,0	4,0	3,1	3,0	3,0	
32	3,9	3,8	-	2,8	2,8	2,8	
34	-	-	-	2,6	2,6	2,7	
36	-	-	-	2,5	2,5	2,5	
38	-	-	-	2,4	2,3	-	
40	-	-	-	2,2	2,2	-	
42	-	-	-	-	-	-	
44	-	-	-	-	-	-	

33,6 m		ANA BOM					
Radius	JIB BOM						
	25,0 m			33,0 m			
	0°	20°	40°	0°	20°	40°	
m	t	t	t	t	t	t	
10	8,5	-	-	-	-	-	
12	8,2	-	-	6,2	-	-	
14	7,8	-	-	5,8	-	-	
16	7,4	-	-	5,5	-	-	
18	7,0	6,2	-	5,2	-	-	
20	6,5	5,8	-	4,9	4,5	-	
22	6,1	5,5	5,1	4,6	4,3	-	
24	5,6	5,2	4,8	4,4	4,0	3,8	
26	5,3	4,8	4,6	4,1	3,8	3,6	
28	4,9	4,5	4,3	3,8	3,6	3,4	
30	4,6	4,2	4,1	3,6	3,4	3,3	
32	4,3	4,0	3,8	3,4	3,2	3,1	
34	4,0	3,8	3,7	3,2	3,0	2,9	
36	3,7	3,6	3,5	2,9	2,8	2,7	
38	3,6	3,4	3,3	2,7	2,7	2,6	
40	3,4	3,2	3,2	2,5	2,5	2,5	
42	3,2	3,1	3,0	2,3	2,3	2,3	
44	3,0	2,9	2,9	2,2	2,2	2,2	
46	2,8	2,8	2,8	2,1	2,0	2,0	
48	2,7	2,6	-	2,0	1,9	1,9	
50	2,6	2,5	-	1,8	1,8	1,8	
54	2,4	2,4	-	1,6	1,6	1,6	
58	-	-	-	1,5	1,5	-	

50,6 m		ANA BOM					
Radius	JIB BOM						
	25,0 m			33,0 m			
	0°	20°	40°	0°	20°	40°	
m	t	t	t	t	t	t	
16	6,4	-	-	-	-	-	
18	6,3	-	-	4,3	-	-	
20	6,1	-	-	4,3	-	-	
22	5,8	5,3	-	4,2	-	-	
24	5,6	5,1	-	4,0	3,7	-	
26	5,4	4,9	4,6	3,8	3,6	-	
28	5,2	4,7	4,4	3,7	3,4	3,3	
30	5,0	4,5	4,3	3,5	3,3	3,1	
32	4,7	4,3	4,1	3,4	3,2	3,0	
34	4,5	4,2	3,9	3,3	3,0	2,9	
36	4,3	4,0	3,8	3,1	2,9	2,8	
38	4,2	3,8	3,6	3,0	2,8	2,7	
40	4,0	3,6	3,5	2,8	2,7	2,6	
42	3,8	3,5	3,3	2,7	2,6	2,5	
44	3,6	3,4	3,2	2,6	2,5	2,4	
46	3,4	3,2	3,1	2,5	2,4	2,3	
48	3,3	3,1	3,0	2,4	2,3	2,2	
50	3,1	3,0	2,9	2,2	2,2	2,1	
54	2,7	2,7	2,7	2,0	2,0	2,0	
58	2,4	2,4	2,4	1,8	1,8	1,8	
62	2,1	2,1	2,1	1,6	1,6	1,6	
66	1,9	1,9	-	1,4	1,4	1,4	
70	1,6	1,6	-	1,2	1,2	-	
74	-	-	-	1,0	1,0	-	
78	-	-	-	-	-	-	

67,0 m		ANA BOM					
Radius	JIB BOM						
	25,0 m			33,0 m			
	0°	20°	40°	0°	20°	40°	
m	t	t	t	t	t	t	
20	3,6	-	-	-	-	-	
22	3,6	-	-	2,2	-	-	
24	3,6	-	-	2,2	-	-	
26	3,6	-	-	2,2	-	-	
28	3,6	3,5	-	2,2	2,7*	-	
30	3,6	3,5	-	2,2	2,7*	-	
32	3,6	3,5	3,5	2,2	2,7*	-	
34	3,6	3,5	3,5	2,2	2,7*	2,6*	
36	3,5	3,5	3,5	2,2	2,6*	2,6*	
38	3,5	3,5	3,4	2,2	2,6*	2,6*	
40	3,5	3,4	3,3	2,2	2,5*	2,5*	
42	3,4	3,3	3,3	2,1	2,5*	2,4*	
44	3,4	3,2	3,2	2,1	2,4*	2,3*	
46	3,4	3,2	3,1	2,1	2,3*	2,3*	
48	3,3	3,1	3,0	2,1	2,2*	2,2*	
50	3,1	3,0	2,9	2,1	2,2*	2,2*	
54	2,8	2,7	2,8	2,0	2,0*	2,0*	
58	2,4	2,5	2,5	1,8	1,9*	1,9*	
62	2,1	2,2	2,2	1,6	1,8*	1,8*	
66	1,8	1,9	2,0	1,4	1,6*	1,7*	
70	1,4	1,6	1,6	1,2	1,4*	1,5*	
74	1,1	1,2	1,3	-	1,2*	1,2*	
78	-	-	-	-	-	-	
82	-	-	-	-	-	-	
86	-	-	-	-	-	-	

Acıklama

* Ana Bom 63.4 m olucak.

HAV JIB BOM KALDIRMA DIAGRAMI 43,4 TON

 43,4 t

 360°

DIN/ISO

12,4 m		ANA BOM					
Radius	JIB BOM						
	25,0 m			33,0 m			
	0°	20°	40°	0°	20°	40°	
m	t	t	t	t	t	t	
5	12,3	-	-	-	-	-	
6	12,0	-	-	-	-	-	
7	11,4	-	-	9,3	-	-	
8	10,9	-	-	8,8	-	-	
9	10,3	-	-	8,3	-	-	
10	9,8	-	-	7,9	-	-	
12	8,8	7,8	-	7,1	-	-	
14	7,8	7,0	-	6,4	5,9	-	
16	7,2	6,5	6,0	5,7	5,4	-	
18	6,5	5,9	5,5	5,1	4,9	4,7	
20	5,8	5,5	5,2	4,7	4,5	4,3	
22	5,4	5,1	4,9	4,3	4,1	4,0	
24	5,0	4,7	4,6	3,9	3,8	3,7	
26	4,7	4,5	4,3	3,6	3,5	3,5	
28	4,3	4,2	4,2	3,3	3,3	3,2	
30	4,1	4,0	4,0	3,1	3,0	3,0	
32	3,9	3,8	-	2,8	2,8	2,8	
34	-	-	-	2,6	2,6	2,7	
36	-	-	-	2,5	2,5	2,5	
38	-	-	-	2,4	2,3	-	
40	-	-	-	2,2	2,2	-	
42	-	-	-	-	-	-	
44	-	-	-	-	-	-	

33,6 m		ANA BOM					
Radius	JIB BOM						
	25,0 m			33,0 m			
	0°	20°	40°	0°	20°	40°	
m	t	t	t	t	t	t	
10	8,5	-	-	-	-	-	
12	8,2	-	-	6,2	-	-	
14	7,8	-	-	5,8	-	-	
16	7,4	-	-	5,5	-	-	
18	7,0	6,2	-	5,2	-	-	
20	6,5	5,8	-	4,9	4,5	-	
22	6,1	5,5	5,1	4,6	4,3	-	
24	5,6	5,2	4,8	4,4	4,0	3,8	
26	5,3	4,8	4,6	4,1	3,8	3,6	
28	4,9	4,5	4,3	3,8	3,6	3,4	
30	4,6	4,2	4,1	3,6	3,4	3,3	
32	4,3	4,0	3,8	3,4	3,2	3,1	
34	4,0	3,8	3,7	3,2	3,0	2,9	
36	3,7	3,6	3,5	2,9	2,8	2,7	
38	3,6	3,4	3,3	2,7	2,7	2,6	
40	3,4	3,2	3,2	2,5	2,5	2,5	
42	3,2	3,1	3,0	2,3	2,3	2,3	
44	3,0	2,9	2,9	2,2	2,2	2,2	
46	2,8	2,8	2,8	2,1	2,0	2,0	
48	2,7	2,6	-	2,0	1,9	1,9	
50	2,6	2,5	-	1,8	1,8	1,8	
54	2,4	2,4	-	1,6	1,6	1,6	
58	-	-	-	1,5	1,5	-	

50,6 m		ANA BOM					
Radius	JIB BOM						
	25,0 m			33,0 m			
	0°	20°	40°	0°	20°	40°	
m	t	t	t	t	t	t	
16	6,4	-	-	-	-	-	
18	6,3	-	-	4,3	-	-	
20	6,1	-	-	4,3	-	-	
22	5,8	5,3	-	4,2	-	-	
24	5,6	5,1	-	4,0	3,7	-	
26	5,4	4,9	4,6	3,8	3,6	-	
28	5,2	4,7	4,4	3,7	3,4	3,3	
30	5,0	4,5	4,3	3,5	3,3	3,1	
32	4,7	4,3	4,1	3,4	3,2	3,0	
34	4,5	4,2	3,9	3,3	3,0	2,9	
36	4,3	4,0	3,8	3,1	2,9	2,8	
38	4,2	3,8	3,6	3,0	2,8	2,7	
40	4,0	3,6	3,5	2,8	2,7	2,6	
42	3,8	3,5	3,3	2,7	2,6	2,5	
44	3,6	3,4	3,2	2,6	2,5	2,4	
46	3,4	3,2	3,1	2,5	2,4	2,3	
48	3,3	3,1	3,0	2,4	2,3	2,2	
50	3,1	3,0	2,9	2,2	2,2	2,1	
54	2,7	2,7	2,7	2,0	2,0	2,0	
58	2,3	2,4	2,4	1,8	1,8	1,8	
62	1,7	2,0	2,1	1,6	1,6	1,6	
66	1,2	1,4	-	1,2	1,4	1,4	
70	-	-	-	-	-	-	

67,0 m		ANA BOM					
Radius	JIB BOM						
	25,0 m			33,0 m			
	0°	20°	40°	0°	20°	40°	
m	t	t	t	t	t	t	
20	3,6	-	-	-	-	-	
22	3,6	-	-	2,2	-	-	
24	3,6	-	-	2,2	-	-	
26	3,6	-	-	2,2	-	-	
28	3,6	3,5	-	2,2	2,7*	-	
30	3,6	3,5	-	2,2	2,7*	-	
32	3,6	3,5	3,5	2,2	2,7*	-	
34	3,6	3,5	3,5	2,2	2,7*	2,6*	
36	3,5	3,5	3,5	2,2	2,6*	2,6*	
38	3,5	3,5	3,4	2,2	2,6*	2,6*	
40	3,5	3,4	3,3	2,2	2,5*	2,5*	
42	3,4	3,3	3,3	2,1	2,5*	2,4*	
44	3,4	3,2	3,2	2,1	2,4*	2,3*	
46	3,0	3,2	3,1	2,1	2,3*	2,3*	
48	2,6	3,1	3,0	2,1	2,2*	2,2*	
50	2,2	2,9	2,9	1,9	2,2*	2,2*	
54	1,4	2,0	2,4	1,2	2,0*	2,0*	
58	-	1,3	1,6	-	1,4*	1,8*	
62	-	-	-	-	-	1,1*	
66	-	-	-	-	-	-	
70	-	-	-	-	-	-	
74	-	-	-	-	-	-	
78	-	-	-	-	-	-	

Acıklama

* Ana Bom 63.4 m olacak.



500 Ton'a Kadar Kiralık Vinçler



www.sedefvinc.com

Merkez : İstiklal Cad. 84/A Aliaga/İzmir

Garaj:Petkim Liman Kavsagi No:9 Aliaga/İzmir

Tel:+90(232) 600 00 88 - 616 49 32

e-mail: info@sedefvinc.com